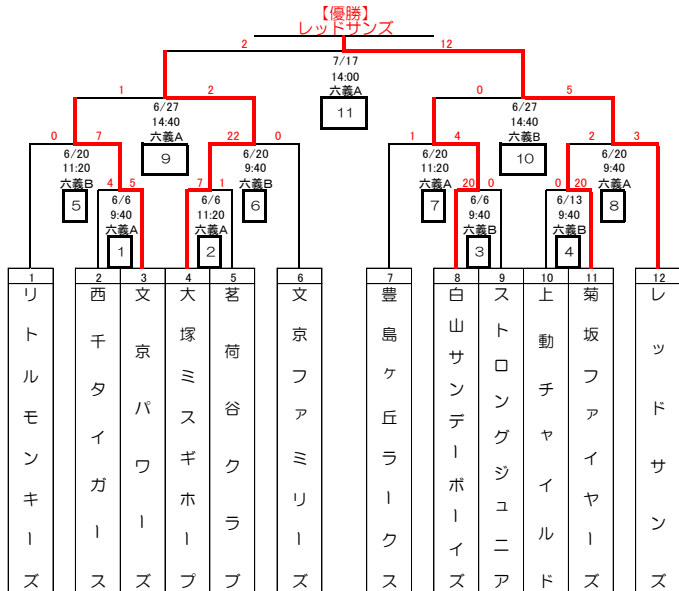


第16回ジャビットカップ文京区大会

◇主催	文京区少年軟式野球連盟
◇後援	読売巨人軍
☆実施日	開会式 ※当大会での開会式はなし 試合 6月6日(日)以降適宜実施 閉会式 ※別途日程調整後、簡易開催とする
☆大会会場	文京区六義公園運動場
☆参加資格	・小学6年生以下で構成された少年軟式野球チーム ・スポーツ安全保険に加入している選手で構成されたチーム
☆大会業務	主催・後援 — 賞品の準備(金・銀メダル、優勝カップ、準優勝カップ、賞状) 参加賞、最優秀選手賞、試合球の準備 事務局 — 募集と案内、トーナメント表作成、試合の記録・運営 父母会有志 — 審判への飲料サービス、救護 チーム有志 — テント、テーブル等の本部席設置 ※大会実施日は出場チーム1名以上、適宜会場設営にあたること

☆大会成績	優勝	レッドサンズ
	準優勝	大塚ミスギホーブ
	第3位	文京パワース、白山サンデーボイス
	最優秀選手賞	レッドサンズ: 松本 響



- 【試合方法】
- ① 試合時間は、試合開始から1時間20分を過ぎたら新しいイニングに入らず、均等回の得点で勝敗を決める。勝ち逃げ禁止ルールは適用しない。ただし決勝戦は20分延長した時間制限とする。
 - ② 雨または日没の場合、4回終了にて成立。不成立の場合は再試合。試合は7回までとする。同点の場合はタイブレーク方式を行う。
 - ③ タイブレーク方式は最大2イニングまでで、勝敗が決しない場合は抽選によって決定。ただし決勝は勝敗が決するまで、タイブレーク方式で行う。(タイブレーク方式) 連続打順で無死・一塁の状態で、走者は前回の最終打者を一塁に、二塁は前の打者とする。
 - ④ 4回以降7点差にて決勝戦を含めコールドゲームとする。
 - ⑤ また、20点以上差が出た場合は、選手の健康管理を考慮して全試合をコールドゲームとする。
 - ⑥ 投手の1日あたりの投球上限数を70球以内とし、同投球球に達した場合は当該打者が打撃完了する迄投球が出来る。また一度投手を退き野手となった場合、投球上限数に達していなくても再登板出来ない。
 - ⑦ 選手は30分前に集合し、監督はメンバー表を速やかに提出すること。
 - ⑧ 試合中は、バッター・ランナー・コーチャーボックスは必ずヘルメット着用のこと。捕手は防護用ヘルメット、マスク(スロートガード付)、ファールカップを着用すること。
 - ⑨ また、六義公園運動場において、A面・B面双方試合実施の際は、A面左翼手・B面右翼手もヘルメット着用、攻守交代時の外野手によるキャッチボール等準備練習を禁止する。
 - ⑩ 選手の背番号は0~99番までとし主将は10番とする。監督は30番、コーチは28・29番としそれ以外は認めない。
 - ⑪ ユニフォームと帽子は全員が同色・同形、同意匠、ストッキングとアンダーシャツは全員が同色であること。
 - ⑫ 選手、監督・コーチ共にパンツの裾上げスタイルを原則とし、ロングパンツ(裾にゴムの無いもの)やストリートパンツの着用は認めない。
 - ⑬ 試合上の抗議権は、監督と当事者の1名とする。
 - ⑭ ベンチ内は各チームで登録してある監督・コーチ、責任者・スコアラー、給水係保護者(2名)の計8名と選手に限る。
 - ⑮ なお、指導者のユニフォーム着用は監督・コーチの3名以内、責任者・スコアラーはチームの帽子を着用すること。
 - ⑯ 試合中、選手の健康管理を考慮して担当審判員、または大会本部の判断で給水タイムをとる場合がある。この場合、給水に要する時間は試合時間に含めない。

- 【出場失格】
- ① 開会式に無断で不参加の場合。
 - ② チーム編成に不正行為があった場合。
 - ③ 試合時間に遅れた場合。

- 【注意事項】
- ① 大会期間中は、自転車の乗り入れをすべて禁止する。
 - ② 駐車は連盟駐車場許可証を提示した車のみとし、六義公園運動場の公園側出入口、ならびに管理事務所側出入口近辺での乗降を禁止とする。
 - ③ ゴミ、空缶等は各チームが責任をもって持ち帰ることとし、応援父母の皆様にも徹底すること。
 - ④ グラウンド内、ならびに六義公園運動場の公園側出入口、管理事務所側出入口近辺はすべて禁煙とする。
 - ⑤ 試合以外で会場内でのバットの使用は禁止、素振りも事故防止のため禁止とする。
 - ⑥ 会場内での練習は禁止。
 - ⑦ 試合後のグラウンド整備は、試合が終わった両チームが行うこと。ライン引きは審判部が担当する。
 - ⑧ 六義公園運動場において、9時以前の選手集合を禁止とする。
 - ⑨ 攻守交代後の投球練習時において、控え選手が捕手を行う場合、ヘルメットとマスクを必ず着用する。
 - ⑩ 第一試合開始前のシートノックは、各チーム5分以内に行うこと。
※シートノック時にノッカーの周囲にいる選手はヘルメットを着用すること
※第二試合以降は、原則として試合開始前のシートノックは行わない
 - ⑪ 試合開始後の選手追加がある場合は、メンバー表に追加選手名を記載、その旨を審判員に報告・提出し承諾を得ること。
 - ⑫ 各チーム応援旗はグラウンド外側へ掲示、応援はベンチより外野側にて行うこと。
 - ⑬ なおベンチ、応援共にメガホンの使用を終日禁止とする。
 - ⑭ 来賓、連盟役員、審判部・審判当番以外の方の大会本部への不必要な立入を禁止する。
 - ⑮ 選手の追加登録は自チーム初戦のメンバー表提出までとし、スポーツ安全保険は必ず加入すること。
 - ⑯ 大会期間中、六義公園運動場における公園側出入口の利用を一切禁止とする。

- 【新型コロナウイルス対策に関する特別注意事項】
- ① 試合当日、チームは選手の検温結果や健康状態を把握、試合への出場可能か否かを判断、健康チェックシートを提出する。
 - ② 大会会場への移動は公共交通機関使用、あるいは徒歩が望ましいが、車移動の場合は3密を避け、マスクを着用すること。
 - ③ 大会関係者・試合該当チーム以外のグラウンド出入を原則禁止、グラウンド内は試合開始30分前、メンバー表提出も同時刻とする。また、試合終了後は速やかにグラウンドを退出する事。
 - ④ 六義公園運動場への入出場について、A面は公園側木戸の利用、B面は管理事務所側出入口の利用厳守とし、連盟関係者以外のA面・B面間の移動を禁止とする。
なお、B面大会実施チームが公園トイレを利用する際は、グラウンド外側を通行する事とする。
 - ⑤ 役員・審判部も含めグラウンド内での食事を禁止、グラウンド内外での手洗い・うがいの励行を徹底する。
 - ⑥ ブロック当番・審判当番は従来通りの運用とするが、選手・指導者を念めてマスク着用を認める。
また、状況に応じて自チーム審判対応の特例を認める。
 - ⑦ 試合開始時、試合終了時の整列は行わず、選手はベンチ前に整列し挨拶を行う。
 - ⑧ 円陣・エールの交換は行わない。
 - ⑨ ベンチ、応援団共に応援歌は禁止とし、大声での声援は控える。
 - ⑩ 試合中に審判員へのお茶出しはしない。
 - ⑪ 試合終了後2週間以内に監督・コーチ、選手及びその同居家族が新型コロナウイルスに感染したことが判明した場合、文京区少年軟式野球連盟に対して速やかに連絡すること。
 - ⑫ 選手の大会参加は自由として、決して強制する事のなき様、保護者への説明をお願いします。
 - ⑬ 文京区少年軟式野球連盟として、大会開催出来る様各種対策を練って実行している事、改めてチーム内への説明を徹底して頂きたい。

令和3年5月

文京区少年軟式野球連盟